

**OSWALT®**

オズワルト

**TMR ミキサー**

D200

D250

D300

D350

D425

D500

D575



オズワルトTMRミキサーは抜群の耐久性と優れた攪拌性能を発揮！

短時間に、より少ないエネルギーで貴重なエサを均一に攪拌します。

ミキサー全高が低く設計されているため、作業性が向上。  
タフグライドライナーの採用により、攪拌圧力を25%以上削減。



type : **D350**

●定置式 / 牽引式 ●最大攪拌容量: 10.0m<sup>3</sup>

#### 攪拌パターン

type : D200 / D250 / D300 / D350

type : D425 / D500 / D575



- 2本のボトムオーガーが、時計方向に回転し、エサをミキサー前部に送ります。
- 2本のボトムオーガーのエサの収束ポイントをずらすことで過重トルクを軽減しているため、少ない力でスムーズにエサをトップオーガーに持ち上げます。
- 前部に送られたエサは、2本のトップオーガーによって後部に送り出されることで攪拌工程を終了するため、短時間で均一な攪拌を可能にします。



type : **D500**

●牽引式 ●最大攪拌容量: 14.2m<sup>3</sup>



type : **D200**

●定置式 / 牽引式 ●最大攪拌容量: 5.7m<sup>3</sup>



type : **D250**

●定置式 / 牽引式 ●最大攪拌容量: 7.1m<sup>3</sup>



type : **D300**

●定置式 / 牽引式 ●最大攪拌容量: 8.5m<sup>3</sup>



type : **D425**

●牽引式 ●最大攪拌容量: 12.1m<sup>3</sup>



type : **D575**

●牽引式 ●最大攪拌容量: 16.3m<sup>3</sup>



180度回転するインジケータでミキサー両サイドからの視認性を確保



ローラーベアリングの数の倍の寿命を持ち、交換が簡単なフロント・ナイルオイルベアリング



ミキサー内壁を摩耗から守り、スムーズに操作する摩擦係数の少ないタフグライド・サイドライナー  
ヘイバー(オプション)はミキサー強度を高め、粗飼料の処理スピードを向上



ヘイソーオーガー(オプション)は粗飼料をより少ない力で処理



オーガー交換が簡単なフランジ式オーガーを採用



オーガーに確実にパワーを伝える合わせくさび式ドライブイフ



ヘビーデューティーベアリングサポートはドライブ・ジャックシャフトを強固に固定



(D200~D350)



(D425~D575)



マグネット付ハッフル(オプション)、マグネット付シュートによりエサの落とし角度が調節可能



エサの吐出量の調整が可能な油圧式開閉ドア (D425/D500/D575)

スケール圧縮タイプ、またはパーティブロードセル



パーティブ  
(D425~D575)



圧縮タイプ  
(D425~D575)



定置式



(D200~D350)



日常メンテナンスを行いやすい集中式グリースバンク

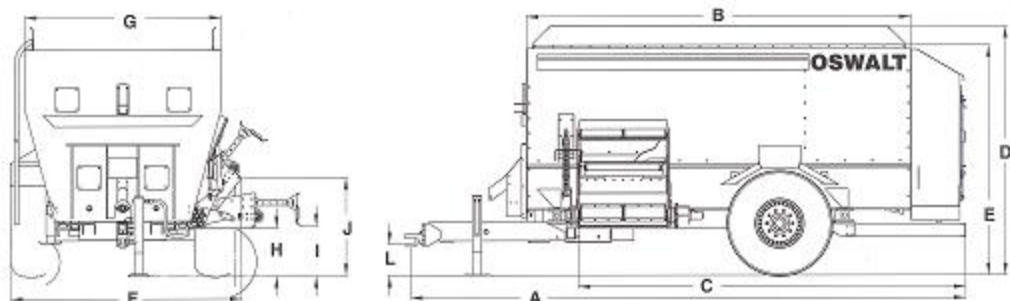


(D200~D350)



(D425~D575)

ほりやゴミが入りにくい密閉式オイルバッドドライブ  
保守作業が容易なリアドア  
確実で、容易に開閉可能なトラック式ドラッチ



仕様明細		単位	D200	D250	D300	D350	D425	D500	D575
	最大攪拌容量	m <sup>3</sup>	5.7	7.1	8.5	10.0	12.1	14.2	16.3
	最大攪拌重量	Kg	2,700	3,375	4,050	4,725	5,738	6,750	7,763
	ミキサー自重【牽引式】	Kg	3,321	3,447	4,338	5,468	5,963	6,215	6,795
	ミキサー自重【定置式】	Kg	2,889	3,015	3,888	4,388	—	—	—
	駆動最低馬力【牽引式】	PTO馬力	35	45	55	65	85	100	115
	駆動最低馬力【定置式】	モーター馬力	10	10	15	20	—	—	—
<b>A</b>	ミキサー本体全長	cm	493	554	615	676	554	615	676
<b>B</b>	ミキサーチャンパー全長	cm	305	366	427	488	366	427	488
<b>C</b>	排出コンベア前部からバンパー	cm	247	308	369	430	369	430	491
<b>D</b>	高さ【エクステンション上部まで】	cm	227	227	227	227	275	275	275
<b>E</b>	高さ【ミキサーチャンパー上部まで】	cm	206	206	206	206	254	254	254
<b>F</b>	全幅【スタンダードコンベア収納時】	cm	242	242	242	242	260	260	260
<b>G</b>	ミキサーチャンパー幅	cm	168	168	168	168	220	220	220
<b>H</b>	排出コンベア・ヒンジ部高さ	cm	54	54	54	54	61	61	61
<b>I</b>	排出バッフルコンベア高さ(最低)	cm	56	56	56	56	56	56	56
<b>J1</b>	排出スタンダードコンベア高さ(最大)	cm	92	92	92	92	94	94	94
<b>J2</b>	排出エクステンションコンベア高さ(最大)	cm	112	112	112	112	115	115	115
	排出コンベア幅	cm	77	77	77	77	102	102	102

